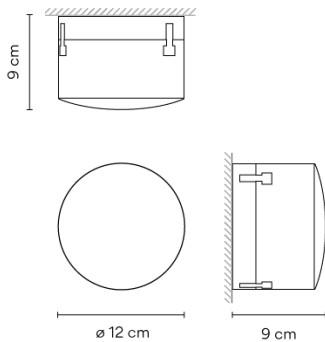


0962

Design von Óscar & Sergi Devesa

Wandleuchte für den Außenbereich, Design von Oscar & Sergi Devesa. Der Diffusor besteht aus innen weiß lackiertem Pressglas, der Leuchtensockel aus Chrom. Ideal für Durchgangsbereiche oder zusätzlich zur Allgemeinbeleuchtung geeignet.

Modellblatt



Farbe  01 Chrom
Chromeplated

LED-Temperaturfarbe 2700 K

Dimmen On/ Off

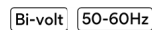
Installationstyp Surface Canopy

Materialien Diffuser: Glas
Körper: Zamak

Lichtquelle 1 x LED PLATE 3W 350mA
E

LED CRI>80 341 lm 117
2700 K

Driver CC - Constant Current 350
100-240 V 50/60 HZ



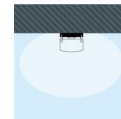
Anwendung Badleuchten

Verpackung 1 Kartons
0,217 m x 0,217 m x 0,24 m
Bruttogewicht 2,6
Nettogewicht 2,34
Vol. 0,0113

Lichteffekt

Allgemeinbeleuchtung

Beleuchtungskörper für die allgemeine Beleuchtung, der das Licht gleichmäßig in alle Richtungen verteilt.



Photometrische Daten

Effizienz 68.29%
Koordinatensystem CG
Gesamtfuss 341.10
Höchster Wert 91.87

Andere Anwendungen



Alle unsere Produkte haben eine fünfjährige Garantie. Lesen Sie unsere rechtlichen Bedingungen unter

Vibia Lighting, S.L.U.

Office / Oficina
Progrés 4-6. 08850 Gavà. Barcelona, Spain.

International T +34 934 796 971
Spain / Portugal T +34 934 796 970

customer.service@vibia.com
vibia.com