

Low Ripple LED Driver

Dimmable LED Driver 500 - 1000 mA 28 - 40 W (with Strain Relief) Dimmbarer LED Driver 500 - 1000 mA 28 - 40 W (mit Zugentlastung)

Dimmable LED Driver
DC Output with constant current (500 - 1000 mA)

Average service life 50,000 h
Operating ambient temperature -20°C - +50°C

Protection:

1. Short- & open circuit proof
2. Auto. overheat regulation or cut off
3. Overload protection
4. SELV

Dimmbarer LED Driver zur Regelung von LEDs,
die mit konstanter Stromstärke von 500 - 1000 mA
betrieben werden.
Durchschnittliche Lebensdauer 50.000 h
Umgebungstemperatur -20°C - +50°C

Sicherheit:

1. Kurzschluss- & leerlauffest
2. Autom. Rückregelung o. Abschaltung bei Übertemperatur
3. Überlastschutz
4. SELV

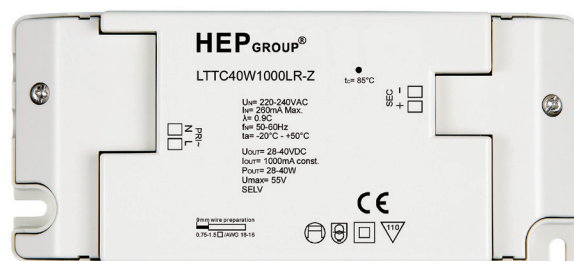
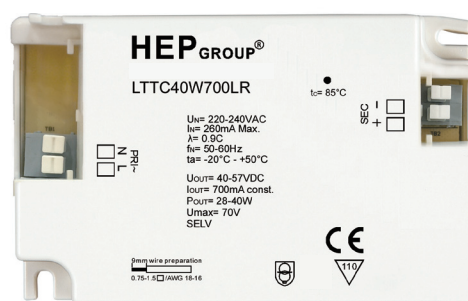
Img. may differ / Abb. kann abweichen

Conformity Konformität

EN 61347-1	EN 61347-2-13	EN 62384
EN 55015	EN 61000-3-2	EN 61000-3-3
EN 61547	EN 62493	

Main Technical Data Allgemeine Technische Daten

Rated input voltage Netzspannung	220 - 240 V
Input frequency Eingangsfrequenz	50-60 Hz
Power factor Leistungsfaktor	0.90 C
Efficiency Effizienz	80 %
Failure rate Ausfallrate	0.20 % / 1000 h
Ripple Restwelligkeit	±4 % @ full load



All data for / Alle Angaben für U_{main}= 230Vac

Item No. Artikelnummer	LTTTC40W500LR(-Z)	LTTTC40W700LR(-Z)	LTTTC40W1000LR(-Z)
Lamp type Leuchtmitteltyp	Constant Current LED	Constant Current LED	Constant Current LED
Dimming type Dimmart	Trailing Edge	Trailing Edge	Trailing Edge
Dimming range Dimmspanne	10 - 100 %	10 - 100 %	10 - 100 %
Input current Eingangsstrom	260 mA	260 mA	260 mA
Output power Ausgangsleistung	28 - 40 W	28 - 39.9 W	28 - 40 W
Output voltage Ausgangsspannung	56 - 80 Vdc	40 - 57 Vdc	28 - 40 Vdc
Output current Ausgangsstrom	500 mA	700 mA	1000 mA
Inrush current Einschaltstrom	9 A, 50 μs	9 A, 50 μs	9 A, 50 μs
THD THD	20 %	20 %	20 %
Open-circuit voltage Leerlaufspannung	95 Vdc	70 Vdc	55 Vdc
Protection class (-Z) Schutzklasse (-Z)	II	II	II
Max. allowed case temperature Max. Gehäusetemperatur	80°C	80°C	80°C
Dimension L x W x H Abmessungen L x B x H	103 x 67 x 30.5 mm (153 x 67 x 30.5 mm)		

available from 500 - 1000 mA in steps of 25 mA
erhältlich in 25 mA Schritten zwischen 500 mA und 1000 mA

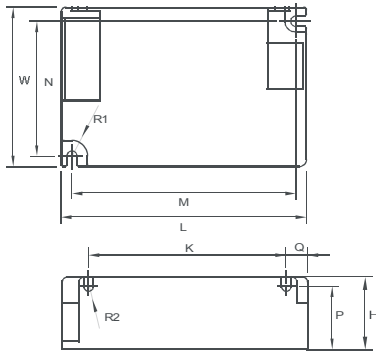


Dimmable LED Driver 500 - 1000 mA 28 - 40 W (with Strain Relief) Dimmbarer LED Driver 500 - 1000 mA 28 - 40 W (mit Zugentlastung)

LTTTC40W500LR(-Z), LTTTC40W700LR(-Z), LTTTC40W700LR(-Z)

Physical Parameter

Abmessungen



L : 103 mm	H : 30.5 mm	Tolerance:
M : 94 mm	R1: 2.1 mm	Toleranz:
W : 67 mm	R2: 2 mm	$\geq 0 \sim 100 \geq +/-0.5$ mm
N : 56.6 mm	P : 26.5 mm	$100 \sim \geq +/-1$ mm
K : 83.1 mm	Q : 4 mm	

Slot on one side allowing alignment

Anschlusslasche auf einer Seite erlaubt: M+/-3 mm

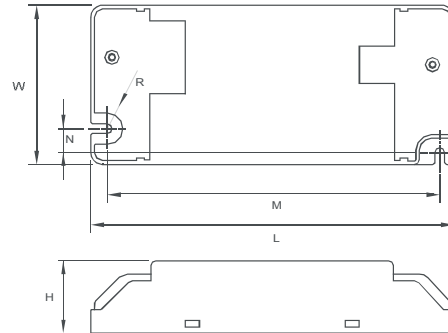
Terminal block : Push Button
Klemmblock: Drucktaste
Housing material: Polycarbonate
Gehäusematerial: Kunststoff
Soldering: Lead-free, comply with RoHS
Lötung: Bleifrei, RoHS konform
Label: Surface print
Etikett: Oberfläche bedruckt

Cable cross section: 0.75 - 1.5 □

Leitungsquerschnitt: 0.75 - 1.5 □

Stripping: 9mm

Abisolierung: 9mm



L : 153 mm	H : 30.5 mm	Tolerance:
M : 140 mm	R : 2 mm	Toleranz:
W : 67 mm		$\geq 0 \sim 100 \geq +/-0.5$ mm
N : 12 mm		$100 \sim \geq +/-1$ mm

Slot on one side allowing alignment

Anschlusslasche auf einer Seite erlaubt: M+/-3 mm

Terminal block : Push Button
Klemmblock: Drucktaste
Housing material: Polycarbonate
Gehäusematerial: Kunststoff
Soldering: Lead-free, comply with RoHS
Lötung: Bleifrei, RoHS konform
Label: Surface print
Etikett: Oberfläche bedruckt

Cable cross section: 0.75 - 1.5 □

Leitungsquerschnitt: 0.75 - 1.5 □

Stripping: 9mm

Abisolierung: 9mm

Compatible phase dimmer Kompatible Phasendimmer

Manufacturer	Model	Q'ty of parallel connection
Schneider	SBD315RC(315W)	7
CLIPSAL	32E450UDM(450W)	10
CLIPSAL	32E450TM(450W)	10
HPM	CAT400T(400W)	9
Berker	2874(525W)	12
Busch	6513U-102(420W)	9
Busch	6519U(550W)	12
JUNG	225 TDE(525W)	12
Hager	WUD42(500W)	11
KAOYI	KED-400A(400W)	9

*We are constantly testing dimmer for compatibility. Please check our website for more information.

Wir testen kontinuierlich weitere Dimmer auf Kompatibilität. Mehr Informationen finden Sie auf unserer Website.

Wiring Diagram Anschaltbild

